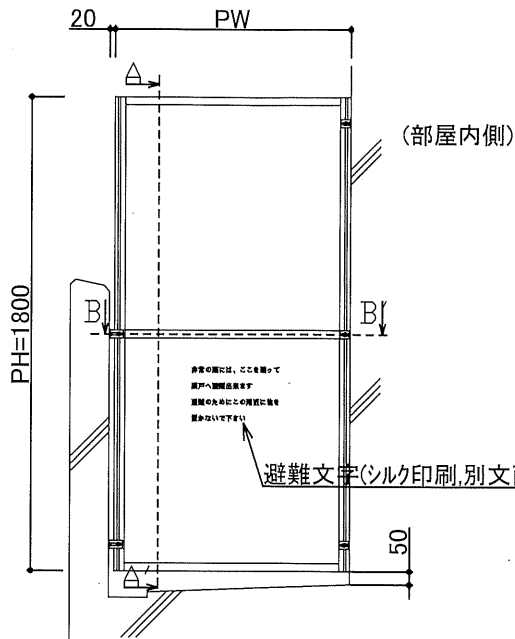
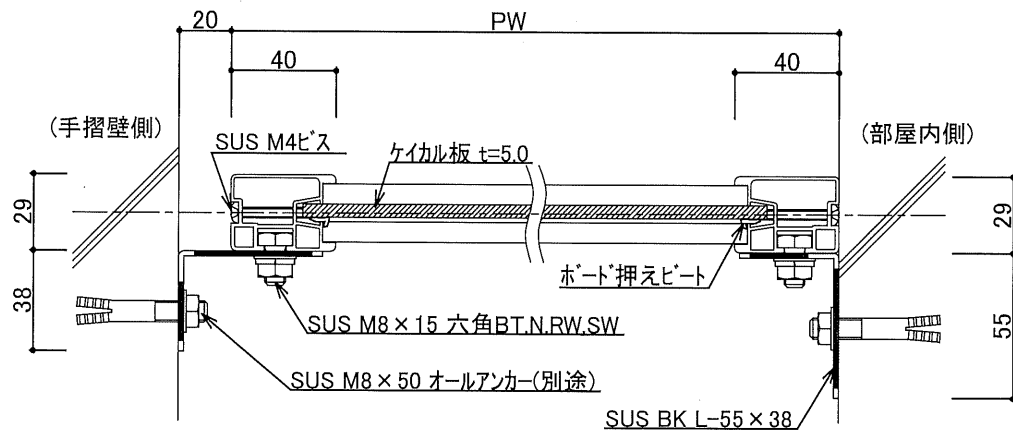


(手摺壁側)

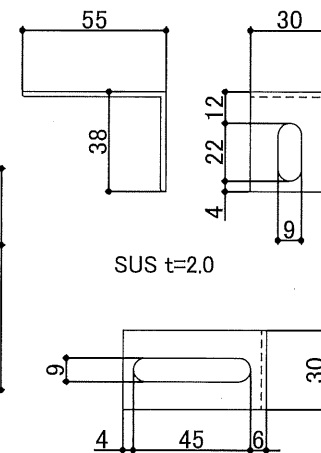
(部屋内側)



姿図 S=1/20



B-B'断面図 S=1/2



- 枠 : アルミ押出材 縦枠厚t=29,横枠厚t=22
- 枠色 : ステンカラー,シルバー,ダークブロンズ,ブロンズ,黒艶消し,ホワイト
- ボード : ケイ酸カルシウム板t=5.0(無石綿)
- ボード塗装 : アクリル樹脂系塗料,ローラー仕上
- ボード色 : 白,ライトベージュ,ダークベージュ
ライトグレー,ダークグレー
ライトブラウン,ダークブラウン
他、日本塗料工NO指定色対応可
- 避難文字 : シルクスクリーン印刷(10種類)

改訂	月日	改訂内容	御承認	設計監理	工事名	縮尺	色	図番
		新規作図						
				施工	図面名	担当	製図	
					バルコニー隔板 詳細図 部屋壁0タッチ		押川	